

ПРЕДОХРАНИТЕЛЬНЫЙ КЛАПАН ПЕРЕГРЕВА СЕРИИ R144ST



R144ST

Описание

R144ST предохранительный клапан перегрева представляет собой устройство, которое ограничивает температуру воды в котлах, оснащенных встроенным резервуаром или аварийным теплообменником (для ускоренного охлаждения). При достижении температуры калибровки, клапан открывает магистраль отвода воды высокой температуры для защиты от перегрева. R144ST клапан соответствует стандарту EN 14597. Может быть использован с твердотопливными котлами с тепловой мощностью до 100 кВт, в соответствии с заводскими инженерными стандартами EN 12828.

ТИП И КОД ИЗДЕЛИЯ

Код изделия	Размер присоединительный	Калибровка температуры, °C
R144SY001	3/4"	95

Технические характеристики

- Макс. рабочее давление: 10 бар
- Калибровка температуры: 95°C
- Диапазон рабочих температур: +92...+112°C
- Диапазон температуры окружающей среды: 0...+80°C
- Расход отводной магистрали при $\Delta P = 1$ бар: 3 м³/ч
- Теплоноситель: вода
- Подключение: резьбовое типа вн.-вн. G 3/4"(ISO 228/1)
- Датчик с погружной гильзой: G 1/2"М
- Длина капиллярной трубки: 1300 мм
- Двойной датчик безопасности.

Материалы

- Корпус: латунь UNI EN 12165 CW617N
- Шток: латунь UNI EN 12164 CW614N
- Прокладки: EPDM
- Пружина: углеродистая сталь C70
- Регулировочный вентиль и кнопка сброса: нейлон PA66

Эксплуатация

Термодатчик состоит из двух элементов для обеспечения надежности, это позволяет клапану функционировать, если один из элементов неисправен. Когда температуры воды повышается выше температуры калибровки, клапан открывается и вода отводится в накопительный резервуар или аварийный теплообменник, температура подачи котла снижается путем подмеса остывшей воды, клапан закрывается и восстанавливается нормальный режим работы котла. Клапан имеет возможность ручного включения кнопкой аварийного слива.

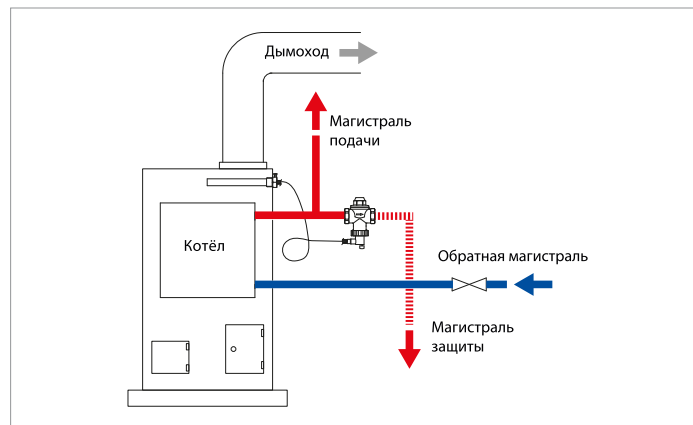
Монтаж

Перед установкой клапана убедитесь, что нет никаких примесей в системе, которые могли бы помешать или повредить уплотнение клапана. При необходимости установить сетчатый фильтр на обратной магистрали, и редуктор давления, откалиброванный на требуемый диапазон рабочего давления. Датчик температуры клапана должен быть установлен на подающем трубопроводе, как можно ближе к генератору тепла или на расстоянии, отвечающем необходимым стандартам.

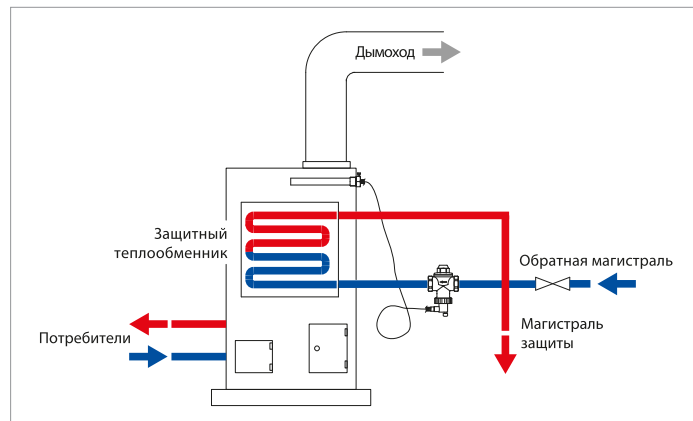
Клапан должен быть установлен на горизонтальной трубе с диаметром, равным выходному отверстию клапана; отводная магистраль должна иметь не

более двух изгибов. Дренаж не должен иметь какие-либо выступающие части; необходимо использовать воронку сброса связанную с дренажной трубой. Кнопка слива позволяет производить отвод воды вручную; Эта операция должна осуществляться на регулярной основе (по крайней мере, каждый раз, когда система перезагружается), чтобы убедиться, что устройство работает нормально.

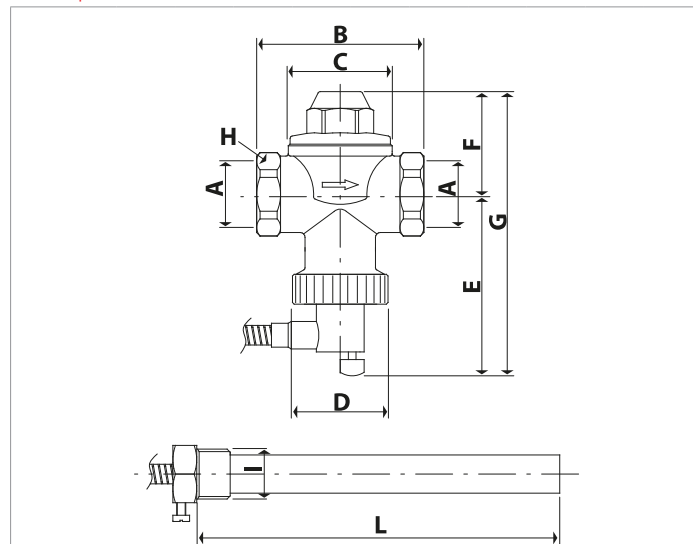
Установка для теплогенераторов с встроенным накопительным резервуаром



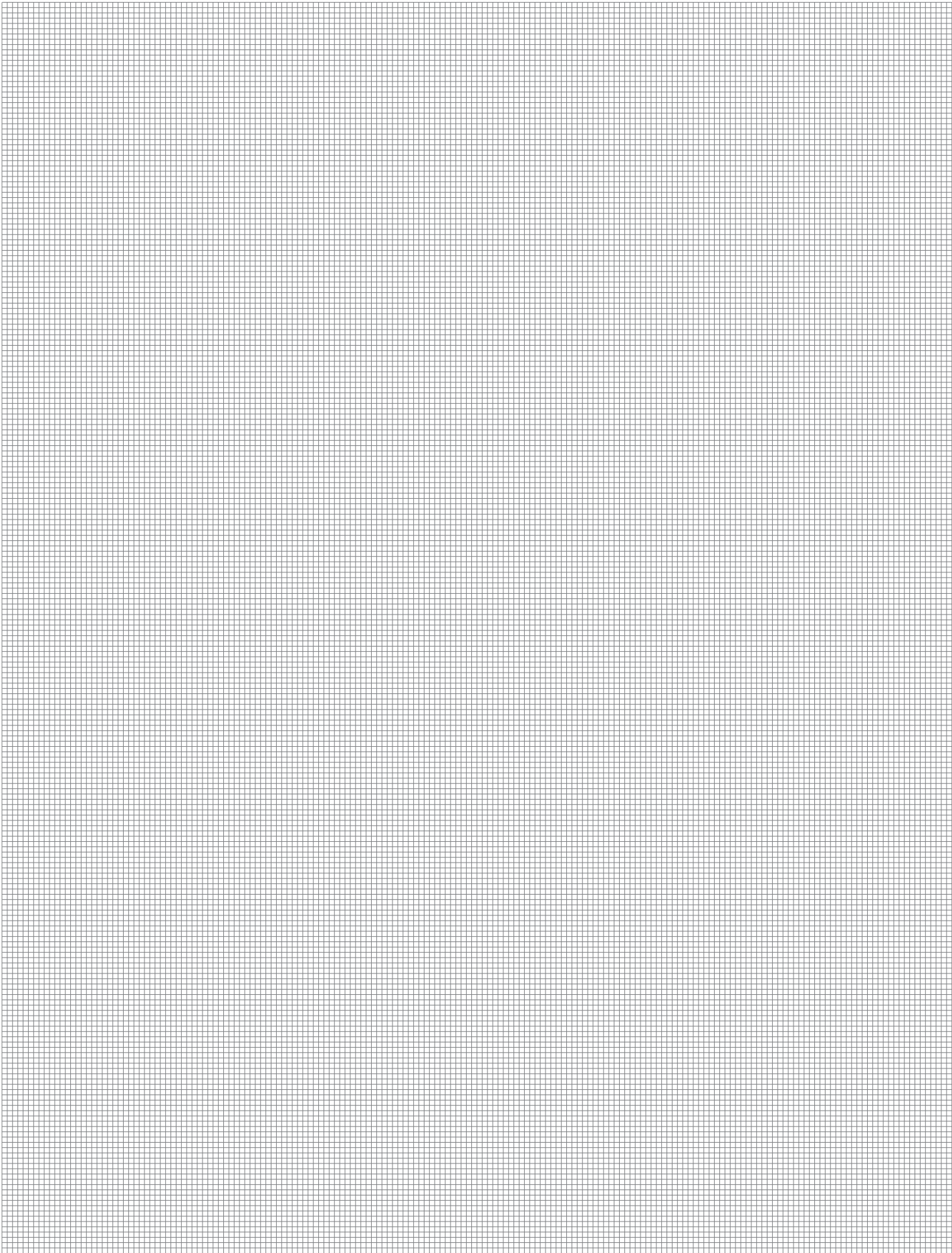
Установка для теплогенераторов с аварийным теплообменником



Размеры



Код	A	B, мм	C, мм	D, мм	E, мм	F, мм	G, мм	H	I	L, мм
R144SY001	G3/4"	70	Ø43	Ø40	76	43	119	32	G1/2"	152



Дополнительная информация

Для получения дополнительной информации посетите сайт <http://ua.giacomini.com> или свяжитесь с отделом технической поддержки: +38 044 232 4808 support.ukraine@giacomini.com
Данная брошюра носит информационный характер. Giacomini S.p.A оставляет за собой право модифицировать упомянутые в брошюре изделия в технических или коммерческих целях без предварительного уведомления. Информация, предоставленная в данной брошюре не освобождает пользователя от строгого соблюдения существующих правил и норм качественного исполнения работ. Giacomini S.p.A. Via per Alzo, 39 - 28017 San Maurizio d'Opaglio (NO) Италия